

Omniplast Druckrohr-Programm

PVC-U 3s

nach EN 1452

mit Steckmuffe standard, System 3s

Lieferprogramm / Technische Daten

Handelsname

Omniplast Druckrohr PVC-U mit Steckmuffe standard, System 3s

Material

Polyvinylchlorid (PVC-U)

Güteanforderung

DIN 8061
Zertifizierungsprogramm ZP 1.1.1 der DIN CERTCO Gesellschaft für Konformitätsbewertung GmbH
DIN EN 1452-2

Technische Lieferbedingungen

DIN EN 1452-2, DIN EN 1452-3
DVGW-Arbeitsblatt W 320
ÖNORM EN 1452

Chemische Widerstandsfähigkeit

Beiblatt 1 zu DIN 8061

Farbe

dunkelgrau (RAL 7011)

Kennzeichnung

Omniplast Druckrohre tragen folgende dauerhafte Kennzeichen:

- die Wortmarke Omniplast
- das Güte-/Qualitätszeichen DINplus + Warenzeichen KRV
- die DVGW-Registrierung DVGW DW-8126 AU 2243 bzw. DW-8131 AU 2244
- das Prüfzeichen "ÖNORM EN 1452 geprüft"
- die Materialbezeichnung PVC-U
- die Nennweite, den Außendurchmesser und die Wanddicke
- die Nenndruckstufe
- die Normkennzeichnung DIN EN 1452 für PN 10 / PN 12,5 / PN 16 und PN 20
- das Fertigungsdatum und die Nummer der Fertigungsmaschine und auf dem Spitzende eine Rundummarkierung der Einschubtiefe
- Formstücke tragen die Angabe der Winkelgrade bzw. der Abgänge
- Dichtringe tragen die Endziffern des Jahres der Herstellung und die Nennweite
- Alle Rohre und Formstücke sind mit Schutzkappen versehen

Nennweiten (DN/OD)

63	75	90	110	140
160	225	280	315	400

Baulängen (mm)

6 000 andere Baulänge auf Anfrage

Verbindung

Steckmuffe, Klebemuffen auf Anfrage

Dichtung

vormontierter Lippendichtring, System 3s, Patent Omniplast

Betriebsüberdruck

max. 10 bar bei Rohren der Reihe 4, nach DIN 8062 (PN 10 bzw. 12,5)
max. 16 bar bei Rohren der Reihe 5, nach DIN 8062 (PN 16 bzw. 20)
bezogen auf eine Temperatur von 20° C

Prüfzeichen

DVGW DW-8126 AU 2243 für DN/OD 63 bis DN/OD 160 (für PN 10 / PN 12,5 / PN 16 und PN 20)
DVGW DW-8131 AU 2244 für DN/OD 225 bis DN/OD 450 (für PN 12,5 und PN 20)

"ÖNORM EN 1452 geprüft" REG. Nr.: N000031 für Österreich

Gütezeichen



DINplus +  Warenzeichen KRV e.V. Bonn

Anwendung

Trink- und Brauchwasserleitungen innerhalb und außerhalb von Gebäuden, Leitungen für Druckentwässerung

Omniplast Druckrohre und Formstücke aus PVC-U entsprechen den KTW-Empfehlungen des Bundesgesundheitsamtes und sind für die Trinkwasserversorgung zugelassen. Sie erfüllen ebenfalls alle Anforderungen nach DVGW W 270.

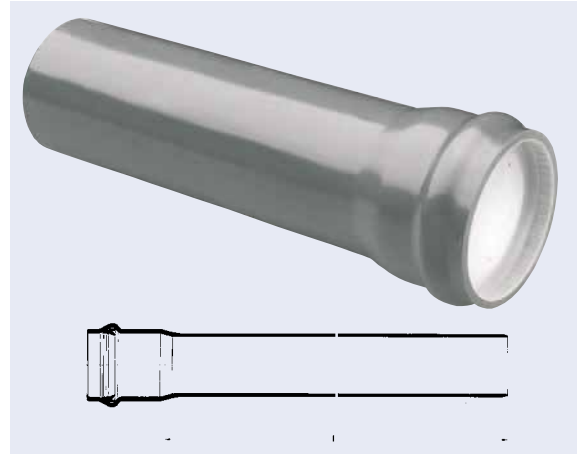
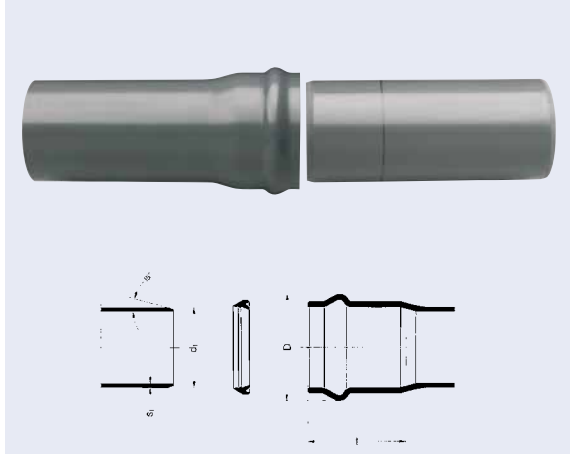
Alle Angaben in dieser Broschüre entsprechen dem Stand der Technik zur Zeit der Drucklegung. Eine Verbindlichkeit im Sinne der Rechtsvorschriften kann hieraus jedoch nicht abgeleitet werden. Das Recht des Irrtums und von Änderungen, die dem technischen Fortschritt dienen, behalten wir uns vor.

Es gilt die separat erhältliche Verlegeanleitung der ALPHACAN Omniplast.

Für Rückfragen steht Ihnen unsere Abteilung Anwendungstechnik-Qualitätssicherung zur Verfügung.

Alle Maße in mm.

Omniplast Druckrohr-Programm PVC-U mit Steckmuffe standard, System 3s



Abmessungen und Gewichte

	DN/OD	s ₁	t	D	kg/m
DIN 8062, Reihe 4, PN 10	63*	3,0	119	87	0,854
	75*	3,6	123	102	1,220
	90	4,3	129	120	1,746
	110	5,3	136	144	2,615
	140	6,7	147	179	4,178
	160	7,7	155	203	5,475
	225*	10,8	178	278	10,754
	280*	13,4	197	343	16,601
DIN 8062, Reihe 5, PN 16	63*	4,7	119	90	1,287
	75*	5,6	123	106	1,821
	90	6,7	129	125	2,605
	110	8,2	136	150	3,897
	140	10,4	147	186	6,267
	160	11,9	155	211	8,169
	225*	16,7	178	289	16,096
	280*	20,8	197	358	24,912
DIN 8062, Reihe 5, PN 20	315*	23,4	213	400	31,537

kg/m = ohne Muffenanteil und ohne Lippendichtring

Weitere Durchmesser und Druckstufen auf Anfrage erhältlich!

* auf Anfrage

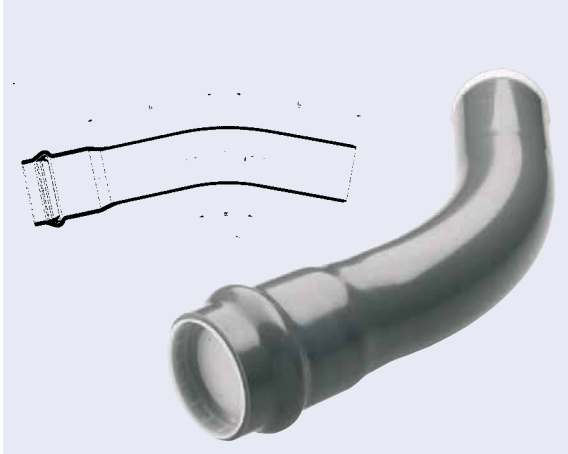
Alle Maße in mm.
Andere Abmessungen auf Anfrage.

Rohre mit Steckmuffe

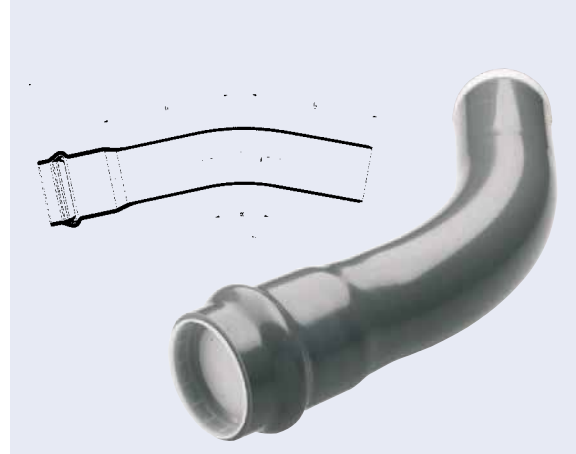
	DN/OD	l	kg
DIN 8062, Reihe 4, PN 10	63	6000	5,285
	63	12000	10,410
	75	6000	7,555
	75	12000	14,870
	90	6000	10,820
	90	12000	21,295
DIN 8062, Reihe 4, PN 12,5	110	6000	16,250
	110	12000	31,935
	140	6000	26,020
	140	12000	51,085
	160	6000	34,225
	160	12000	67,070
	225	6000	67,780
	225	12000	132,305
DIN 8062, Reihe 5, PN 16	280	6000	105,125
	280	12000	204,725
	315	6000	133,000
	315	12000	258,130

	DN/OD	l	kg
DIN 8062, Reihe 5, PN 16	63	6000	7,965
	63	12000	15,690
	75	6000	11,275
	75	12000	22,200
	90	6000	16,145
	90	12000	31,780
DIN 8062, Reihe 5, PN 20	110	6000	24,210
	110	12000	47,590
	140	6000	39,020
	140	12000	76,620
	160	6000	51,050
	160	12000	100,060
	225	6000	101,395
	225	12000	197,975
	280	6000	157,695
	280	12000	307,170
DIN 8062, Reihe 5, PN 20	315	6000	201,040
	315	12000	390,260

kg = ohne Lippendichtring



Muffenbogen PN 10 bzw. PN 12,5
MK-KS 11° - 45° – MQ-KS 90°

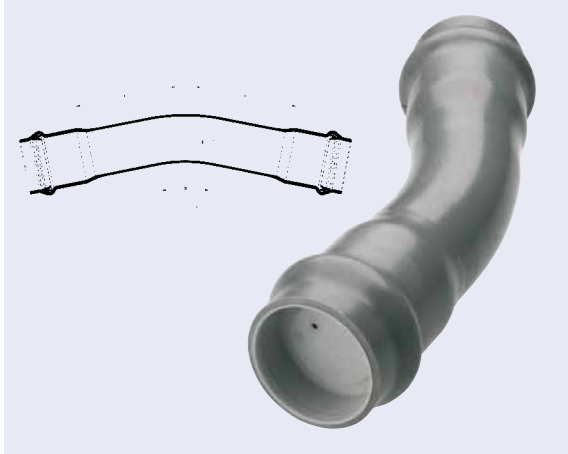


Muffenbogen PN 16 bzw. PN 20
MK-KS 11°-45° – MQ-KS 90°

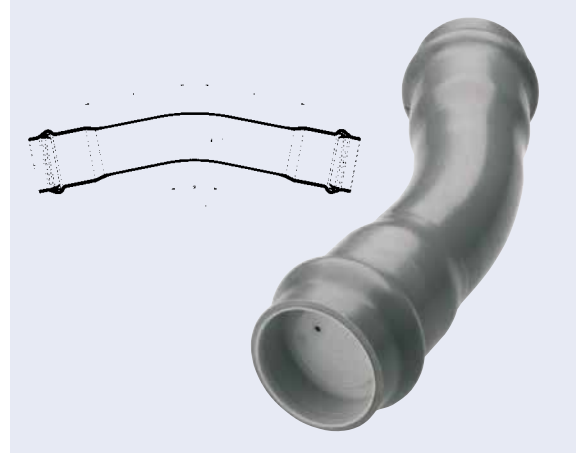
	DN/OD	r	α	$l_1=l_2$	kg	
DIN 8062, Reihe 4, PN 10	63	221	11°	160	0,435	
		221	22 1/2°	182	0,470	
		221	30°	198	0,500	
		221	45°	230	0,545	
		221	90°	359	0,695	
	75	263	11°	171	0,670	
		263	22 1/2°	198	0,730	
		263	30°	216	0,780	
		263	45°	254	0,855	
	90	263	90°	408	1,100	
		315	315	11°	185	1,010
			315	22 1/2°	217	1,115
315			30°	239	1,185	
315	45°		285	1,330		
110	315	90°	469	1,770		
	385	385	11°	204	1,660	
		385	22 1/2°	243	1,865	
		385	30°	270	1,985	
385		45°	326	2,260		
140	385	90°	551	2,715		
	490	490	11°	233	3,040	
		490	22 1/2°	282	3,440	
		490	30°	316	3,710	
490		45°	387	4,235		
160	490	90°	674	5,840		
	560	560	11°	252	4,360	
		560	22 1/2°	308	4,960	
		560	30°	346	5,345	
560		45°	428	6,165		
225	560	90°	756	8,575		
	788	788	11°	313	10,460	
		788	22 1/2°	392	12,180	
		788	30°	446	13,310	
788		45°	562	15,510		
280	788	90°	1023	22,125		
	980	980	11°	365	17,830	
		980	22 1/2°	463	20,970	
		980	30°	531	23,100	
980		45°	674	27,280		
315	980	90°	1248	39,880		
	1100	1100	11°	398	24,390	
		1100	22 1/2°	509	28,850	
		1100	30°	585	31,900	
1100		45°	746	37,760		
	1100	90°	1392	55,590		

Andere Abmessungen auf Anfrage.

	DN/OD	r	α	$l_1=l_2$	kg
DIN 8062, Reihe 5, PN 16	90	315	11°	185	1,505
		315	22 1/2°	217	1,660
		315	30°	239	1,765
		315	45°	285	1,985
		315	90°	469	2,640
		PN 20	110	385	11°
385	22 1/2°			243	2,780
385	30°			270	2,955
385	45°			326	3,365
385	90°			551	4,550
PN 20	140			490	11°
		490	22 1/2°	282	5,145
		490	30°	316	5,550
		490	45°	387	6,335
		490	90°	674	8,750
		PN 20	160	560	11°
560	22 1/2°			308	7,390
560	30°			346	7,960
560	45°			428	9,185
560	90°			756	12,780
PN 20	225			788	11°
		788	22 1/2°	392	18,180
		788	30°	446	19,870
		788	45°	562	23,170
		788	90°	1023	33,070
		PN 20	280	980	11°
980	22 1/2°			483	32,590
980	30°			551	35,770
980	45°			694	42,100
980	90°			1268	61,100
PN 20	315			1100	11°
		1100	22 1/2°	483	43,705
		1100	30°	551	50,095
		1100	45°	694	59,680



Doppelmuffenbogen PN 10 bzw. 12,5
MMK-KS 11°-45° – MMQ-KS 90°



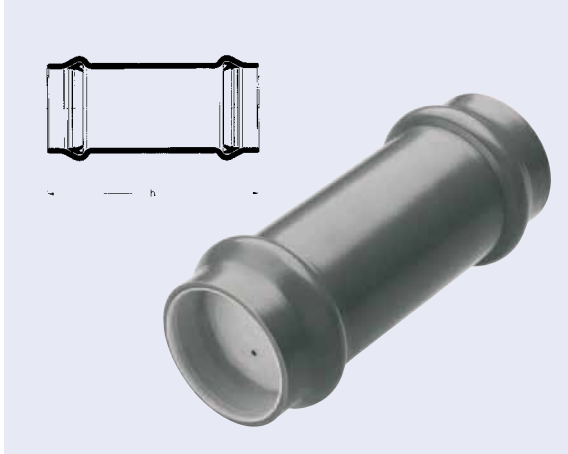
Doppelmuffenbogen PN 16 bzw. PN 20
MMK-KS 11°-45° – MMQ-KS 90°

	DN/OD	r	α	$l_1=l_2$	kg
DIN 8062, Reihe 4, PN 10	63	221	11°	160	0,595
		221	22 1/2°	182	0,630
		221	30°	198	0,660
		221	45°	230	0,705
		221	90°	359	0,855
	75	263	11°	171	0,910
		263	22 1/2°	198	0,970
		263	30°	216	1,020
		263	45°	254	1,220
		263	90°	408	1,470
	90	315	11°	185	1,365
		315	22 1/2°	217	1,470
		315	30°	239	1,540
		315	45°	285	1,860
		315	90°	469	2,125
	110	385	11°	204	2,245
		385	22 1/2°	243	2,455
		385	30°	270	2,570
		385	45°	326	2,845
		385	90°	551	3,645
140	490	11°	233	4,080	
	490	22 1/2°	282	4,475	
	490	30°	316	4,750	
	490	45°	387	5,270	
	490	90°	674	6,880	
160	560	11°	252	5,790	
	560	22 1/2°	308	6,390	
	560	30°	346	6,775	
	560	45°	428	7,595	
	560	90°	756	10,065	
225	788	11°	313	13,820	
	788	22 1/2°	392	15,540	
	788	30°	446	16,670	
	788	45°	562	18,875	
	788	90°	1023	25,485	
280	980	11°	365	22,450	
	980	22 1/2°	463	25,390	
	980	30°	531	27,500	
	980	45°	674	31,700	
	980	90°	1248	44,300	
315	1100	11°	398	30,290	
	1100	22 1/2°	509	34,760	
	1100	30°	585	37,730	
	1100	45°	746	43,660	
	1100	90°	1392	61,500	

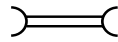
Andere Abmessungen auf Anfrage.

	DN/OD	r	α	$l_1=l_2$	kg
DIN 8062, Reihe 5, PN 16	90	315	11°	185	2,035
		315	22 1/2°	217	2,190
		315	30°	239	2,295
		315	45°	285	2,775
		315	90°	469	3,165
	110	385	11°	204	3,335
		385	22 1/2°	243	3,645
		385	30°	270	3,820
		385	45°	326	4,230
		385	90°	551	5,420
140	490	11°	233	6,090	
	490	22 1/2°	282	6,685	
	490	30°	316	7,095	
	490	45°	387	7,875	
	490	90°	674	10,290	
160	560	11°	252	8,610	
	560	22 1/2°	308	9,510	
	560	30°	346	10,080	
	560	45°	428	11,305	
	560	90°	756	14,900	
225	788	11°	313	20,585	
	788	22 1/2°	392	23,160	
	788	30°	446	24,850	
	788	45°	562	28,150	
	788	90°	1023	38,050	
280	980	11°	385	35,900	
	980	22 1/2°	483	40,640	
	980	30°	551	43,820	
	980	45°	694	50,140	
	980	90°	1268	69,100	
315	1100	11°	385	39,485	
	1100	30°	551	52,765	
	1100	45°	694	61,850	

kg = ohne Lippendichtring



Überschiebmuffen
U-KS



		PN 10 / PN 12,5		
		DN/OD	h	kg
PN 10		63	265	0,350
		75	272	0,505
		90	283	0,725
PN 12,5		110	297	1,220
		140	314	2,095
		160	328	2,750
		225	404	6,075
		280	460	11,050
		315	499	15,000

		PN 16 / PN 20		
		DN/OD	h	kg
PN 16		90	283	1,055
PN 20		110	297	1,775
		140	314	3,055
		160	328	4,000
		225	444	10,899

kg = ohne Lippendichtring

Gleitmittel	kg
Tube	1,0
Eimer	3,0



Lippendichtring System 3s
für Muffenrohre und Muffenformstücke (Ersatzdichtringe)

DN/OD	kg
63	0,026
75	0,039
90	0,056
110	0,082
140	0,123
160	0,162
225	0,291
280	0,521
315	0,650

Der Lippendichtring System 3s wird bereits im Werk in alle Rohre und Formstücke eingelegt.

Normen und Arbeitsblätter

DVGW-Arbeitsblatt W 270

Vermehrung von Mikroorganismen auf Werkstoffen für den Trinkwasserbereich - Prüfung und Bewertung.

DVGW-Arbeitsblatt W 291

Reinigung und Desinfektion von Wasserverteilungsanlagen.

DVGW-Arbeitsblatt W 302

Hydraulische Berechnung von Rohrleitungen und Rohrnetzen; Druckverlust-Tafeln für Rohrdurchmesser von 40-2000 mm.

DVGW-Arbeitsblatt W 303

Dynamische Druckänderung in Wasserversorgungsanlagen.

DVGW-Arbeitsblatt W 305

Prinzipskizzen für die Planung von Wasserleitungen auf dem Gelände der Deutschen Bundesbahn.

DVGW-Arbeitsblatt W 320

Herstellung, Gütesicherung und Prüfung von Rohren aus PVC hart (Polyvinylchlorid hart), HDPE (Polyethylen hart) und LDPE (Polyethylen weich) für die Wasserversorgung und Anforderung an Rohrverbindungen und Rohrleitungsteile.

DVGW-Arbeitsblatt W 323, Teil 1

Anforderungen an Rohrverbindungen für Kunststoffrohre in der Trinkwasserversorgung aus PVC hart, PE weich und PE hart.

DVGW-Arbeitsblatt W 338

Hinweise und Richtlinien für den Frostschutz und das Auftauen von Rohrnetzanlagen.

DVGW-Arbeitsblatt W 345

Schutz des Trinkwassers in Wasserrohrnetzen vor Verunreinigungen.

DVGW-Arbeitsblatt W 355

Leitungsschächte.

DVGW-Arbeitsblatt W 400-1

Technische Regeln Wasserverteilung - Teil 1: Planung von Wasserverteilungsanlagen.

DVGW-Arbeitsblatt W 400-2

Technische Regeln Wasserverteilung - Teil 2: Bau und Prüfung von Wasserverteilungsanlagen.

DVGW-Arbeitsblatt W 400-3

Technische Regeln Wasserverteilung - Teil 3: Betrieb und Instandhaltung von Wasserverteilungsanlagen.

DVGW-Arbeitsblatt W 402

Planung einer Wasserversorgung.

DVGW-Arbeitsblatt W 403

Planungsregeln für Wasserleitungen und Wasserrohrnetze.

DVGW-Arbeitsblatt W 404

Wasseranschlussleitungen.

DVGW-Arbeitsblatt GW 120

Planwerke für die Rohrnetze der öffentlichen Gas- und Wasserversorgung.

DVGW-Arbeitsblatt GW 125

Baumpflanzungen im Bereich von unterirdischen Versorgungsanlagen.

DVGW-Arbeitsblatt GW 301

Qualifikationskriterien für Rohrleitungsbauunternehmen.

DVGW-Arbeitsblatt GW 310

Widerlager aus Beton; Bemessungsgrundlagen und Berechnungsbeispiele.

DVGW-Arbeitsblatt GW 325

Grabenlose Sanierung und Erneuerung von Gas- und Wasseranschlussleitungen, Anforderungen, Gütesicherung und Prüfung (in Vorbereitung).

DVGW-Arbeitsblatt GW 326

Ausbildungsplan für Rohrleger im Kunststoff-Rohrleitungsbau.

DVGW-Arbeitsblatt GW 335-A1

Kunststoff-Rohrleitungssysteme in der Wasserverteilung - Anforderungen und Prüfungen - Teil A1: Rohre aus PVC-U.

DVGW-Arbeitsblatt GW 368

Längskraftschlüssige Muffenverbindung für Rohre, Formstücke und Armaturen aus duktilem Gusseisen oder Stahl.

DVGW-Arbeitsblatt VP 547

Dichtungen für Flanschverbindungen und Rohrleitungen aus duktilen Gusseisen - Anforderungen und Prüfungen.

DVGW-Arbeitsblatt VP 601

Gas- und Wasser-Hauseinführungen

DIN EN 545

Rohre, Formstücke, Zubehörteile aus duktilem Gusseisen und ihre Verbindungen für Wasserleitungen - Anforderungen und Prüfverfahren, Deutsche Fassung EN 545: 1994

DIN EN 805

Wasserversorgung - Anforderungen an Wasserversorgungssysteme und deren Bauteile außerhalb von Gebäuden; Deutsche Fassung EN 805: 2000

DIN 1054

Baugrund; zulässige Belastung des Baugrunds. Beiblatt - Erläuterungen.

DIN 1055

Teil 1 - Lastannahmen für Bauten; Lagerstoffe, Baustoffe und Bauteile, Eigenlasten und Reibungswinkel.
Teil 2 - Lastannahmen für Bauten; Bodenkenngößen, Wichte, Reibungswinkel, Kohäsion, Wandreibungswinkel
Teil 3 - Lastannahmen für Bauten; Verkehrslasten.

DIN 1072

Straßen- und Wegbrücken; Lastannahmen. Beiblatt - Erläuterungen.

DIN EN 1452

Kunststoff-Rohrleitungssysteme für die Wasserversorgung; weichmacherfreies Polyvinylchlorid (PVC-U);
Teil 1 - Allgemeines
Teil 2 - Rohre
Teil 3 - Formstücke
Teil 4 - Armaturen und Zubehör
Teil 5 - Gebrauchstauglichkeit des Systems
Teil 6 - Empfehlungen für die Verlegung
Teil 7 - Empfehlung für die Beurteilung der Konformität

DIN 1988

Technische Regeln für Trinkwasserleitungen (TRWI); Allgemeine Technische Regel des DVGW.

DIN 1998

Unterbringung von Leitungen und Anlagen in öffentlichen Flächen; Richtlinien für die Planung.

DIN 2000

Leitsätze für Anforderungen an Trinkwasser, Planung, Bau, Betrieb und Instandhaltung der Trinkwasserversorgungsanlagen; Technische Regel des DVGW.

DIN 2425

Planwerke für die Versorgungswirtschaft, die Wasserwirtschaft und für Fernleitungen; Rohrnetzpläne der öffentlichen Gas- und Wasserversorgung.

DIN 2501, Teil 1

Flansche; Anschlußmaße.

DIN 3543

Teil 2 - Anbohrarmaturen aus metallischen Werkstoffen mit Betriebsabspernung; Maße

Teil 3 - Anbohrarmaturen aus PVC hart (Polyvinylchlorid hart) für Kunststoffrohre; Maße.

DIN 4046

Wasserversorgung; Begriffe; Technische Regel des DVGW.

DIN 4057

Wasserleitungen; Straßenkappe für Anbohrarmaturen; Technische Regel des DVGW.

DIN 4066

Hinweisschilder für Löschwasser und Brandschutzeinrichtungen.

DIN 4067

Wasser; Hinweisschilder Ortswasserverteilungs- und Fernwasserleitungen; Technische Regel des DVGW.

DIN 4124

Baugruben und Gräben
Böschungen, Arbeitsraumbreiten, Verbau.

DIN 4279

Teil 1 - Innendruckprüfung von Druckrohrleitungen für Wasser; Allgemeine Angaben.

Teil 7 - Innendruckprüfung von Druckrohrleitungen für Wasser; Druckrohre aus PVC hart (Polyvinylchlorid hart).

DIN 7716

Erzeugnisse aus Kautschuk und Gummi; Anforderungen an die Lagerung, Reinigung und Wartung.

DIN 8061

Rohre aus weichmacherfreiem Polyvinylchlorid;
Allgemeine Güteanforderungen, Prüfungen
Beiblatt 1 zu DIN 8061 Chemische Widerstandsfähigkeit von Rohren und Rohrleitungsteilen.

DIN 8062

Rohre aus weichmacherfreiem Polyvinylchlorid (PVC-U, PCV-HI); Maße.

DIN 8063

Teil 1 - Rohrverbindungen und Rohrleitungsteile für Druckrohrleitungen aus weichmacherfreiem Polyvinylchlorid (PVC-U); Muffen und Doppelmuffenbogen, Maße.

Teil 4 - Rohrverbindungen und Rohrleitungsteile für Druckrohrleitungen aus weichmacherfreiem Polyvinylchlorid (PVC-U); Bunde, Flansche, Dichtungen, Maße.

DIN 16451

Teil 2 - Formstücke aus Gußeisen (GG) für Druckrohrleitungen aus PVC hart (Polyvinylchlorid hart); MMA-KS-Stücke, Doppelmuffen mit Flanschstützen.

Teil 3 - MMB-KS-Stücke, Doppelmuffen mit Muffenstützen.

Teil 4 - MMI-KS-Stücke, Doppelmuffen mit Innengewindestutzen.

Teil 5 - MMR-KS-Stücke, Doppelmuffen-Übergangsstücke.

Teil 6 - E-KS-Stücke, Flanschmuffenstücke.

Teil 7 - F-KS-Stücke, Einflanschstücke.

DIN 16928

Rohrleitungen aus thermoplastischen Kunststoffen;
Rohrverbindungen, Rohrleitungsteile, Verlegung, Allgemeine Richtlinien.

DIN 16970

Klebstoffe zum Verbinden von Rohren und Rohrleitungsteilen aus PVC-U; Allgemeine Güteanforderungen und Prüfungen.

DIN 18300

VOB Verdingungsordnung für Bauleistungen, Teil C:
Allgemeine Technische Vertragsbedingungen für Bauleistungen (ATV); Erdarbeiten.

DIN 18303

VOB Verdingungsordnung für Bauleistungen, Teil C:
Allgemeine Technische Vertragsbedingungen für Bauleistungen (ATV); Verbauarbeiten.

DIN 18305

VOB Verdingungsordnung für Bauleistungen, Teil C:
Allgemeine Technische Vertragsbedingungen für Bauleistungen (ATV); Wasserhaltungsarbeiten.

DIN 18307

VOB Verdingungsordnung für Bauleistungen, Teil C:
Allgemeine Technische Vertragsbedingungen für Bauleistungen (ATV); Gas- und Wasserleitungsarbeiten im Erdreich.

DIN 19630

Richtlinien für den Bau von Wasserrohrleitungen.

DIN 28604

Druckrohre und Formstücke aus duktilem Gußeisen, für Gas- und Wasserleitungen; Flansche, PN 10, Anwendung, Konstruktionsmaße und Massen (Gewichte).

DIN 28605

Druckrohre und Formstücke aus duktilem Gußeisen, für Gas- und Wasserleitungen; Flansche, PN 16, Anwendung, Konstruktionsmaße und Massen (Gewichte).

DS 836

Deutsche Bundesbahn; Vorschrift für Erdbauwerke.

DVS Merkblatt 2202-1

Fehler an Schweißverbindungen aus Thermoplastischen Kunststoffen; Merkmale, Beschreibung, Bewertung.

DVS Merkblatt 2210

Industrierohrleitungen aus thermoplastischen Kunststoffen - Projektierung und Ausführung - Oberirdische Rohrsysteme.

KRV-Verlegeanleitung A 115 a

Verlegeanleitung PVC-Druckrohre, Trink- und Brauchwasserversorgung außerhalb von Gebäuden.

Merkblatt

Merkblatt für das Verfüllen von Leitungsgräben.
(Herausgeber: Forschungsgesellschaft für Straßenwesen e.V.; Arbeitsgruppe Untergrund Köln, Maastrichter Straße 45).

UVV VBG 1

Allgemeines. (Herausgeber: Hauptverband der gewerblichen Berufsgenossenschaften.)

UVV VBG 15

Schweißen, Schneiden und verwandte Arbeitsverfahren mit Durchführungsregeln. Nachtrag: Gesamte Unfallverhütung (Hrsg.: Verband der gewerblichen Berufsgenossenschaften)

UVV VBG 37

Bauarbeiten. (Herausgeber: Hauptverband der gewerblichen Berufsgenossenschaften.)

VdTÜV-Merkblatt 1051

Wasserdruckprüfung von erdverlegten Rohrleitungen nach dem Druck-Temperatur-Meßverfahren (D-T-Verfahren).

ZTVE-StB 76

Zusätzliche Technische Vorschriften und Richtlinien für Erdarbeiten im Straßenbau. (Herausgeber: Der Bundesminister für Verkehr, Abt. Straßenbau)

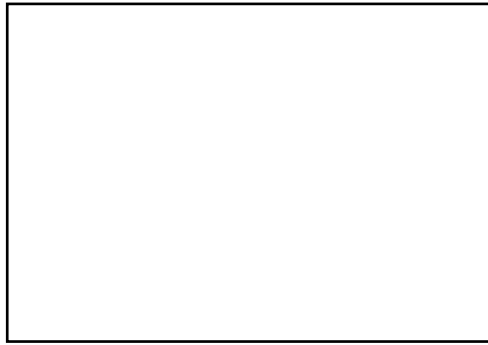
Zeichenerklärung

A	Fläche, Betonstützfläche
a	Jahr, Anno
ak	Kerbschlagzähigkeit
b	Flanschdicke
D	Größter Muffen-Außendurchmesser, größter Durchmesser
d	Tag
	Durchmesser
DPr	Proctor-Dichte
d ₁	Durchmesser, Rohr-Außendurchmesser
dG	Gewinde nach DIN 2999 (Zoll)
d _i	Rohr-Innendurchmesser
E	Elastizitätsmodul
F	Kraft
f	Ausbiegung, Stichmaß
g	Erdlast, Erdbeschleunigung
h	Gesamtlänge
	Stunde
K	Kelvin, SI-Einheit der durch die thermodynamische Temperaturskala festgelegten absoluten Temperatur
k	Teilkreisdurchmesser mittlere natürliche Rauigkeit der Rohrwandung
kg	Stückgewicht
kg/m	Metergewicht ohne Muffe
L	Länge
l	Baulänge
l ₁	Baulänge bei Bogen
l ₂	Baulänge bei Bogen
N	Newton
P _{abs}	absoluter Druck (bar, mbar)
PN	Nenndruck
PB	Zulässiger Betriebsüberdruck in bar
p ₁	Anfangsdruck
Q	Abfluß, Abflußvermögen
	Durchflußmenge(m ³ /h; l/s)
q	Volumenstrom
R	Resultierende Kräfte
Re	Reynoldszahl
r	Radius
s, s ₁	Rohrwanddicke
s ₂	Muffenwanddicke
t	Muffentiefe, Einstecktiefe
tan δ	dielektrischer Verlustfaktor
v	Mittlere Strömungsgeschwindigkeit (m/s)
	Wassergeschwindigkeit (m/s) Fließgeschwindigkeit in volllaufenden Rohren
α	Bogenmaß, Winkel, Dehnungskoeffizient
Δh	Druckverlust (mWs, mmWs)
Δl	Längenänderung
Δp	Druckverlust (bar, mbar)
Δt	Temperaturdifferenz
ε	Dielektrizitätskonstante
ε _r	Dielektrizitätszahl
ε _R	Reißdehnung
φ	Stoß- und Schwingbeiwert, Winkel der inneren Reibung des anstehenden Bodens
γ	Wichte der Grabenverfüllung
γ _n	Normwichte des Gases
η	dynamische Viskosität
λ	Wärmeleitfähigkeit,
	Rohrreibungszahl
ν	kinematische Viskosität
ρ	Dichte
σ _R	Reißfestigkeit
σ _{bG}	Grenzbiegespannung
σ _s	Streckspannung
θ _B	Betriebstemperatur
θ _v	Verlegetemperatur

Abkürzungen

ATV	Abwassertechnische Vereinigung
DIN	Deutsches Institut für Normung e.V. (vertritt auch Deutschland in der International Organization for Standardization ISO, Genf)
DIN-Norm	Eine im Deutschen Institut für Normung e.V. aufgestellte und von ihm unter dem Zeichen <u>DIN</u> herausgegebene Norm
DIN EN-Norm	Eine im CEN aufgestellte und vom Deutschen Institut für Normung e.V. unter dem Zeichen <u>DIN</u> herausgegebene EN-Norm
DN	Diamètre nominale - nominal diameter Sprachunabhängiges, weltweites Kurzzeichen für Nennweite (Dimensionslose Größe)
DVGW	Deutscher Verein des Gas- und Wasserfaches e.V.
DVS	Deutscher Verband für Schweißtechnik
GG	Grauguß
GGG	Duktiles Gußeisen mit Kugelgraphit
DIBt	Deutsches Institut für Bautechnik
ISO	International Organization for Standardization
KRV	Kunststoffrohrverband e.V.
PN	Pression nominale - nominal pressure Nenndruck
RAL	Deutsches Institut für Gütesicherung und Kennzeichnung e.V.
UVV-VBG	Unfallverhütungsvorschriften des Hauptverbandes der gewerblichen Berufsgenossenschaften
VDE	Verband Deutscher Elektrotechniker
VDI	Verein Deutscher Ingenieure
VdTÜV	Vereinigung der Technischen Überwachungsvereine
VOB	Verdingungsordnung für Bauleistungen
VPE	Vernetztes Polyethylen
ZTVE-StB	Zusätzliche Technische Vorschriften und Richtlinien für Erdarbeiten im Straßenbau
DIN CERTCO	Gesellschaft für Konformitätsbewertung mbH

Überreicht durch:



Lieferprogramm

Entwässerung

Omniplast Kanalrohr-Programm PVC-U
PRIMUS HL SN 12 (nach EN 1401)

Omniplast Kanalrohr-Programm PVC-U
(nach EN 1401 SN 4 und SN 8)

Omniplast Kanalrohr-Programm PVC-U
Bipeau Ultra SN 16 (nach EN 13476)

Omniplast Kanalrohr-Programm PVC-U
Bipeau Plus SN 10 (nach EN 13476)

Omniplast Kanalrohr-Programm PVC-U
Bipeau SN 4 (DIBT-Zulassung)

Omniplast HT-Programm PP Rotstrichrohr
(nach EN 1451)
(schwerentflammbar, heißwasserbeständig)

Wasserversorgung

Omniplast Druckrohr-Programm
PVC-U 3s (nach EN 1452)
(mit Steckmuffe standard, System 3s)

Schächte

Omniplast Kanal-Schacht-Programm
DN/OD 400 (DIBT-Zulassung)

Industrieanwendungen

Omniplast Programm
für Sonderanwendungen

ALPHACAN OMNIPLAST

A KEM ONE COMPANY 

ALPHACAN Omniplast GmbH

Am Bahnhof

D-35630 Ehringshausen

T +49 (0) 64 43 90 0

F +49 (0) 64 43 90 346

info-omniplast@kemone.com

www.alphacan-omniplast.de



PVC -

der Umwelt zuliebe



PVC. Wenn's drauf ankommt.

1st quality, Made in Germany

