



Omniplast Kanalrohr-Programm

OmniCompact SN 8 /

OmniCompact SN 8 Rain

Das Vollwand-Rohrsystem nach DIN EN 1401
mit angeformter Muffe

Lieferprogramm / Technische Daten

Handelsname

Omniplast Kanalrohr PVC-U SN 8
nach DIN EN 1401-1

Material

Polyvinylchlorid ohne Weichmacher (PVC-U)

Güteanforderung

DIN 8061
Zertifizierungsprogramm ZP 7.1.1/8 der DIN CERTCO
Gesellschaft für Konformitätsbewertung mbH
DIN 19534-3
DIN EN 1401-1

Technische Lieferbedingungen

DIN EN 1401-1
DIN 19534-3

Chemische Widerstandsfähigkeit

Beiblatt 1 zu DIN 8061

Farbe rotbraun
himmelblau

Kennzeichnung

Omniplast Kanalrohre PVC-U nach DIN EN 1401-1 SN 8
tragen folgende dauerhafte Kennzeichen:

- die Wortmarke „Omniplast“
- das Güte-/Qualitätszeichen DINplus + Warenzeichen KRV
- die Nennweite DN/OD
- die Wanddicke
- das Aussendurchmesser/Wanddicken-Verhältnis SDR 34
- die Steifigkeitsklasse SN 8
- die Nummer der Norm DIN 19534-3
- die Nummer der Norm EN 1401-1
- das Zeichen UD für die Verwendung innerhalb und ausserhalb der Gebäudestruktur
- die Werkstoffbezeichnung PVC-U
- das Datum der Fertigung - Tag, Monat, Jahr
- die Nummer der Fertigungsmaschine

Formstücke tragen zusätzlich die Angabe der Winkelgrade bzw. der Abgänge

Dichtringe tragen folgende Kennzeichen:

- die Kennzeichnung DIN 4060 / EN 681-1
- das Firmenzeichen des Herstellers
- die Nummer des Werkzeuges
- die Kavität
- das Jahr der Herstellung
- die Nennweite

Nennringsteifigkeit (SN)

SN 8: $\geq 8 \text{ kN} / \text{m}^2$

Nennweiten (DN/OD) in mm

110	160	200	250
315	400	500	

Andere Abmessungen auf Anfrage

Baulängen in mm

1000	3000	5000
------	------	------

Andere Baulängen auf Anfrage

Verbindung

Steckmuffen

Dichtung

werksseitig vormontierter Sicherheits-Lippendicht-ring BL

Gütezeichen



DINplus +  Warenzeichen KRV e.V. Bonn

Anwendung

Grundstücksentwässerung
Entwässerungskanäle und -leitungen
Kommunale Entwässerung
Kanalleitungen
Grundleitungen
Kanalanschlussleitungen
Regenwasserleitungen
Entwässerungskanäle und -leitungen in Trinkwasser-schutzgebieten II und III

Formstücke

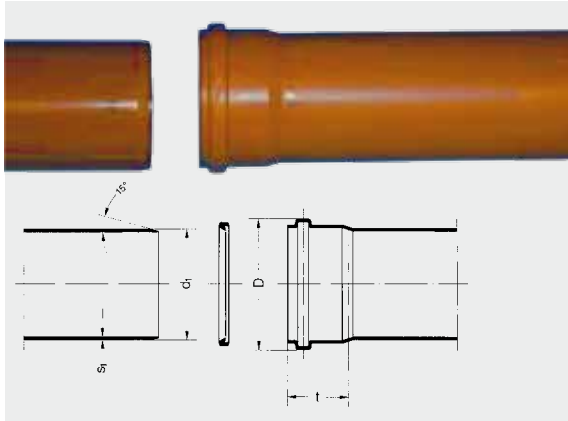
Es wird das komplette Omniplast Formstück-Programm nach DIN EN 1401 - SDR 41 verwendet, bei dem die Nennringsteifigkeit SN 8 durch eine unabhängige Prüfanstalt nachgewiesen wurde und durch das Deutsche Institut für Bautechnik Berlin in der bauaufsichtlichen Zulassung Z-42.1-263 bestätigt wurde.

Verlegehinweise

Es gelten DIN EN 1610 ATV A 139 und die Verlegehinweise aus den Omniplast Kanalrohr Programmen.

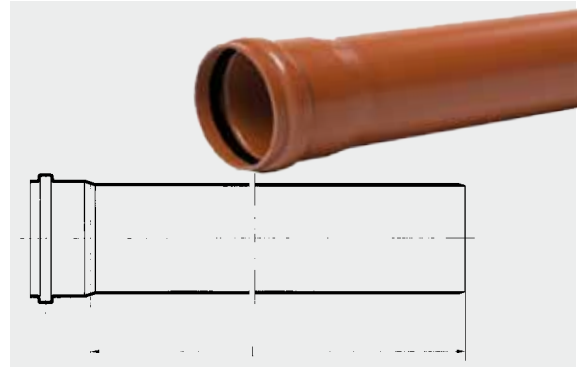
Auf Anfrage erstellen wir als Serviceleistung auf Basis der Informationen aus dem ausgefüllten Objektfragebogen prüffähige statische Nachweise nach ATV A 127.

Omniplast Kanalrohr PVC-U SN 8 nach DIN EN 1401-1



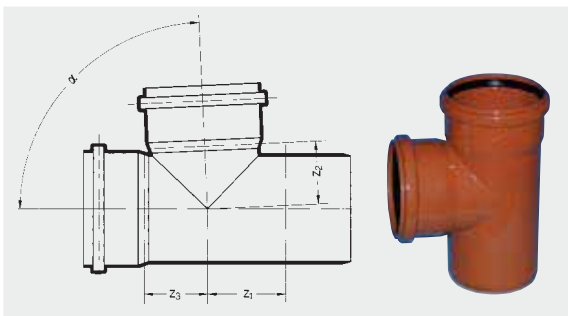
Abmessungen

DN/OD	d ₁	s ₁	D	t
100	110	3,2	127	61
160	160	4,7	184	86**
200	200	5,9	225	106**
250	250	7,3	290	128
300	315	9,2	358	155
400	400	11,7	452	183
500	500	14,6	565	200



Rohre mit Steckmuffe
KGEM

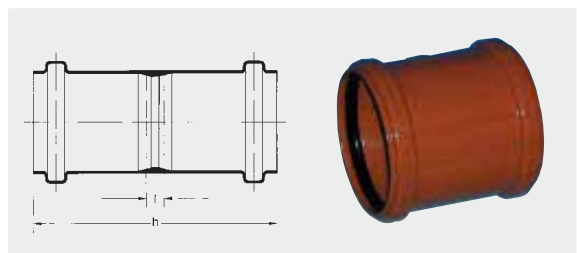
DN/OD	l	kg
110	1000	1,760
	3000	5,040
	5000	8,320
160	1000	3,780**
	3000	10,660**
	5000	17,540**
200	1000	6,040**
	3000	16,780**
	5000	27,520**
250	1000	9,640
	3000	26,260
	5000	42,880
315	1000	15,640
	3000	42,040
	5000	68,440
400	1000	25,530
	3000	67,730
	5000	109,930
500	1000	40,470
	3000	106,270
	5000	172,070



Abzweige mit Steckmuffe 87,5°
KGEA

DN/OD	α	z ₁	z ₂	z ₃	kg
100/110	87,5°	59	62	62	0,490
160/110	87,5°	60	87	65	0,924**
160/160	87,5°	84	89	89	1,248**
200/110	87,5°	61	106	67	1,427**
200/160	87,5°	86	108	91	1,727**
200/200	87,5°	105	111	111	2,084**
250/160	87,5°	90	134	100	3,424*
250/200	87,5°	132	136	143	4,150*
250/250	87,5°	132	143	143	4,645*
315/160	87,5°	93	164	104	6,600*
315/200	87,5°	166	170	178	7,345*
315/315	87,5°	166	178	178	8,450*
400/160	87,5°				*
400/200	87,5°				*
500/160	87,5°				*
500/200	87,5°				*

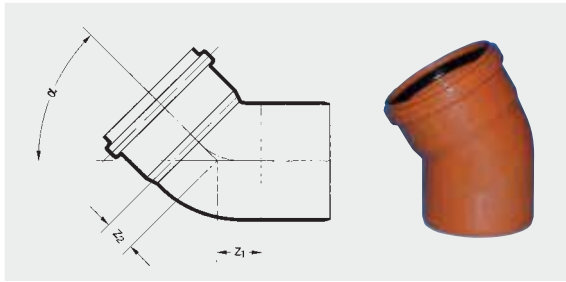
*Maße und Gewichte auf Anfrage



Doppelmuffen
KGMM

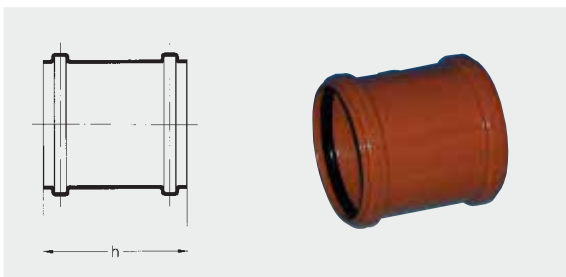
DN/OD	h	l	kg
110	106	3	0,190
160	173	3	0,510**
200	226	3	1,030**

Andere Abmessungen auf Anfrage



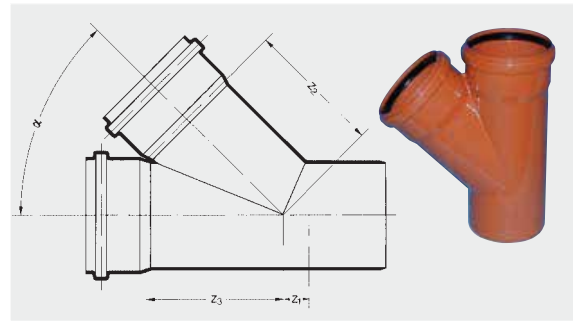
Bogen mit Steckmuffe
KGB

DN/OD	α	z_1	z_2	kg
110	15°	9	14	0,244
	30°	17	21	0,271
	45°	25	29	0,300
	67,5°	42	43	0,326
	87,5°	59	60	0,377
200	15°	15	23	1,041**
	30°	38	46	1,069**
	45°	46	54	1,239**
	87,5°	105	113	1,748
250	15°	19	30	2,169
	30°	37	49	2,373
	45°	57	69	2,677
	87,5°	132	143	3,460
315	15°	73	85	3,760*
	30°	130	146	4,180*
	45°	72	86	4,779
	87,5°	462	470	6,050*
400	15°	70	88	11,550*
	30°	140	160	8,500*
	45°	225	236	9,940*
	87,5°	517	525	13,200*
500	15°	96	112	14,900*
	30°	178	184	16,900*
	45°	268	276	36,500*
	87,5°	598	625	51,500*



Überschiebmuffen
KGU

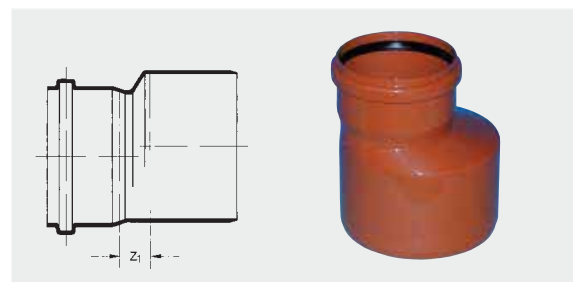
DN/OD	h	kg
110	106	0,189
160	140	0,455**
200	222	1,024**
250	253	1,926
315	245	2,737
400	294	6,016*
500	426	12,900*



Abzweige mit Steckmuffe 45°
KGEA

DN/OD	α	z_1	z_2	z_3	kg
110/110	45°	25	134	134	0,619
160/110	45°	12	168	159	1,019
160/125	45°	24	177	172	1,318
160/160	45°	53	197	197	1,481
200/110	45°	57	204	246	1,715*
200/160	45°	57	229	246	2,061
200/200	45°	57	246	246	2,694*
250/160	45°	9	261	244	3,575
250/200	45°	42	282	273	4,730*
250/250	45°				*
315/160	45°	33	354	304	5,540*
315/200	45°	27	318	342	10,400*
315/315	45°	72	378	802	11,073*
400/160	45°	34	410	345	14,160*
400/200	45°	4	435	380	16,750*
500/160	45°	112	420	372	23,400*
500/200	45°	85	441	399	24,300*

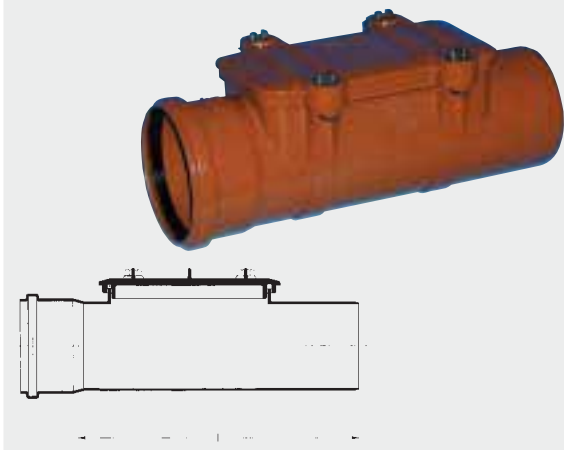
Andere Abmessungen auf Anfrage



Übergangsrohre (Reduktionen, exzentrisch)
KGR

DN/OD	z_1	kg
160/110	33	0,477**
200/160	31	0,793**
250/200	38	1,686
315/250	16	3,380*
400/315	18	6,240*
500/400	22	12,000*

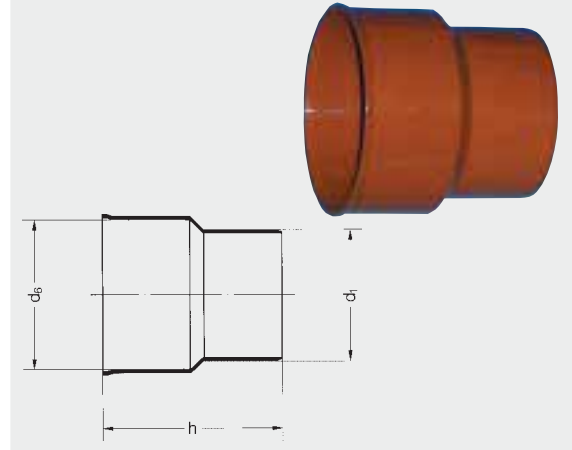
*Auf Anfrage ** Auch in himmelblau erhältlich



Reinigungsrohr aus PVC-U
KGRE



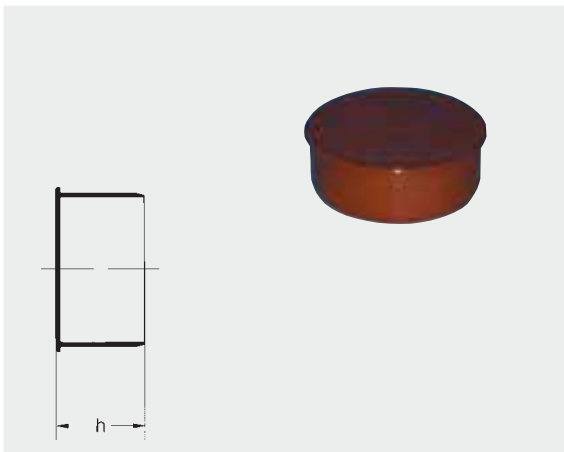
DN/OD	l	kg
110	288	0,625
160	313	1,125
200	410	4,106



Anschlußstücke an Gußrohr-Einsteckende
KGUG



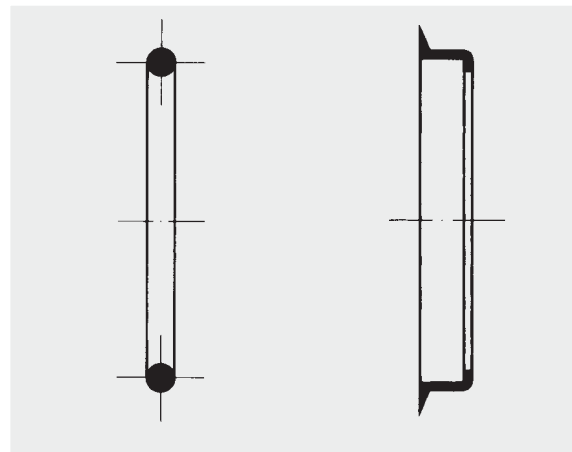
DN/OD	d ₁	d ₆	h	kg
110	110	124	149	0,225
160	160	176	182	0,490 *
200	200	226	222	1,008 *



Endverschlüsse aus PVC-U
KGM



DN/OD	h	kg
110	47	0,106
160	58	0,256 **
200	76	0,465 **
250	98	1,077
315	103	1,963
400	105	6,000 *
500	115	15,600 *

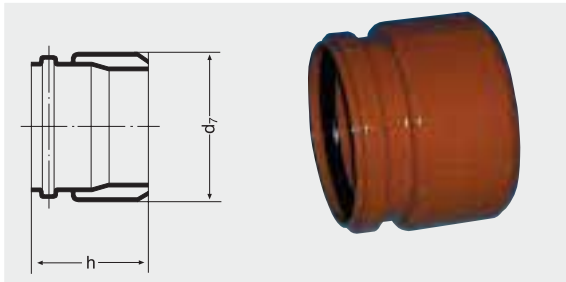


GA-Set-Dichtungen zur Verbindung mit
Gußrohren
Prüfzeichen PA-I 2311

DN/OD	110	160*	200*
	A	A	A
	G	G	G

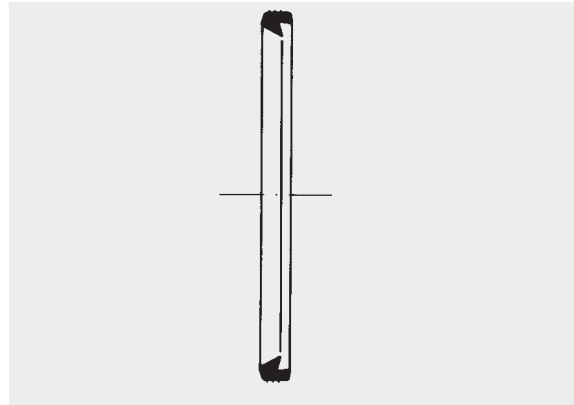
A = äußerer Ring G = innerer Ring
AK/GK = verstärkte Ausführung, nur für den Übergang
auf Gußrohr-Muffe DN 125

*Auf Anfrage ** Auch in himmelblau erhältlich



Anschlußstücke an Steinzeugrohr-Muffe
KGUSM

DN/OD	d ₇	h	kg
110	133	107	0,310
160	187	121	0,590
200	242	226	0,850

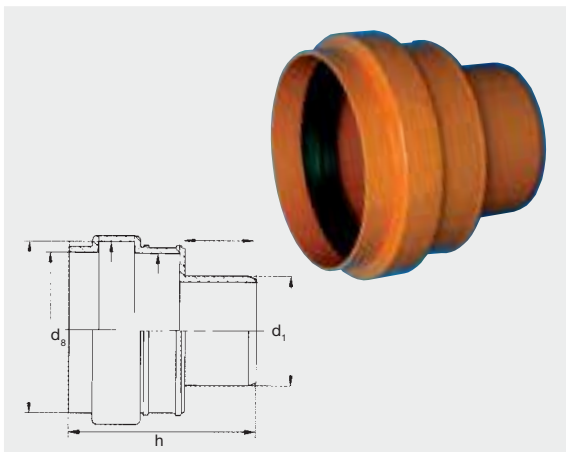


Lippendichtring
Shorehärte A: 60 ± 5 grad, Prüfzeichen PA-I 3336

DN/OD	110	160	200	250	315	400	500
-------	-----	-----	-----	-----	-----	-----	-----

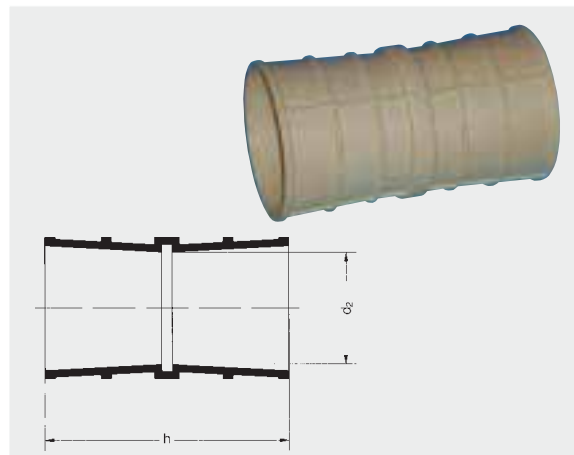
Lippendichtring, mineralölbeständig
Shorehärte A: 60 ± 5 grad, Prüfzeichen PA-I 3336

DN/OD	110	160	200	250	315	400	500
-------	-----	-----	-----	-----	-----	-----	-----



Anschlußstücke an Steinzeugrohr-Einsteckende
Typ J mit Profil-Ring
KGUS

DN/OD	d ₁	d ₈	h	kg
160	160	194	207	1,070
200	200	250	248	1,976



Schachtfutter aus Kunststoff
Prüfzeichen PA-I 2236

DN/OD	d ₂	h	kg
110	110,4	240	0,548
160	160,5	240	0,850
200	200,6	240	1,120
250	250,6	240	1,610
315	315,7	240	2,398
400	400,8	240	2,300
500	501,5	240	3,500



Bohrkrone



Montageschlüssel

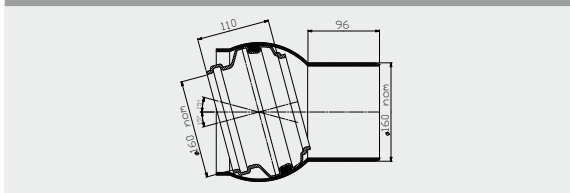
Gleitmittel, Reiniger, Kleber

Gleitmittel	150 g / 250 g / 500 g / 1000 g - Tube
Tangit-Spezial-Reiniger	1000 g - Dose
Tangit-Spezial-Kleber	1000 g - Dose

HL Kugelgelenk



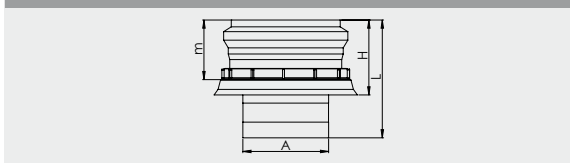
Artikel - Nr.	DN/OD*	L1 mm	L2 mm
77 62 28	160	96	110



Betonrohr- Anschlussstutzen



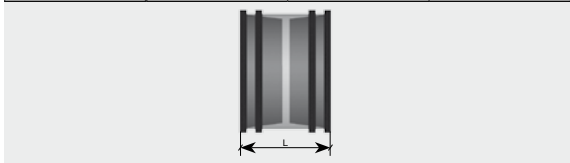
Artikel - Nr.	DN/OD*	m mm	H mm	L mm	A mm
77 62 31	160	76	110	173	165 - 166,5



HL-Multikupplung



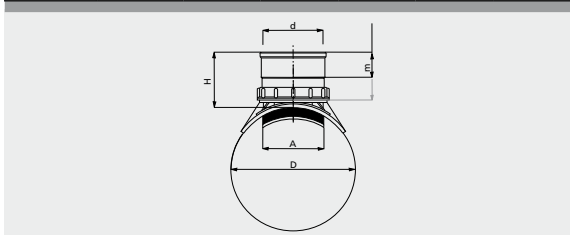
Artikel - Nr.	DN/OD*	L	Gesamt- Spannbereich mm
98 91 01	140	120 mm	123 - 162
98 91 02	160	150 mm	158 - 192
98 91 03	200	150 mm	198 - 265



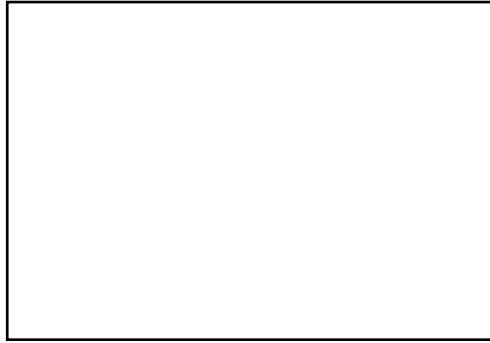
HL-Rohr- anschlussstutzen



Artikel - Nr.	DN/OD*	D mm	d mm	H mm	m mm	A mm
77 62 21	250/160	250	160	170	76-136	168
77 62 23	315/160	315	160	170	76-136	168
77 62 24	400/160	400	160	170	76-136	168



Überreicht durch:



Lieferprogramm

Entwässerung

Omniplast Kanalrohr-Programm PVC-U
PRIMUS HL SN 12 (nach EN 1401)

Omniplast Kanalrohr-Programm PVC-U
GreenTube SN 10 (nach EN 13476)

Omniplast Kanalrohr-Programm PVC-U
OmniCompact SN 8 (nach EN 1401)

Omniplast Kanalrohr-Programm PVC-U
(nach EN 1401 SN 4)

Omniplast Kanalrohr-Programm PVC-U
Bipeau Ultra SN 16 (nach EN 13476)

Omniplast Kanalrohr-Programm PVC-U
Bipeau SN 4 (DIBT-Zulassung)

Omniplast HT-Programm PP Rotstrichrohr
(nach EN 1451)
(schwerentflammbar, heißwasserbeständig)

Wasserversorgung

Omniplast Druckrohr-Programm
PVC-U 3s (nach EN 1452)
(mit Steckmuffe standard, System 3s)

Schächte

Omniplast Kanal-Schacht-Programm
DN/OD 400 (DIBT-Zulassung)

Industrieanwendungen

Omniplast Programm
für Sonderanwendungen

OMNIPLAST
INNOVATIVE PIPING SYSTEMS

Omniplast GmbH
Am Bahnhof
D-35630 Ehringshausen
T +49 (0) 64 43 90 0
F +49 (0) 64 43 90 346
info-omniplast@ivy-group.com
www.alphacan-omniplast.de
www.green-tube.de
www.ivy-group.com



PVC -
der Umwelt zuliebe



PVC. Wenn's drauf ankommt.

1st quality, Made in Germany

